

## Karta techniczna

1. Nazwa dostawcy:

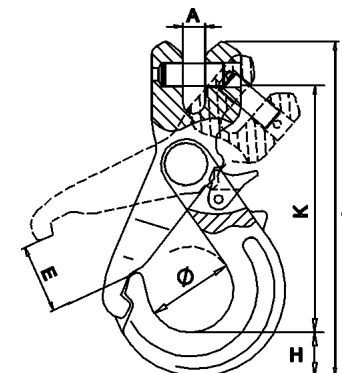
Adres dostawcy:

2. Nazwa wyrobu:

**Hak bezpieczny sworzniowy EN 1677-3**

3. Opis i przeznaczenie: Haki stalowe kute ze strzemiem i klamrą zabezpieczającą (typ C) - do zawiesi i podnoszenia ładunków. Klasa 8. Mechanizm blokujący zdolny do aktywowania działaniem ładunku, który raz prawidłowo zamknięty i zablokowany może być zdjęty tylko w warunkach odciążenia i deaktywacji mechanizmu blokującego. Do stosowania w zakresie parametrów technicznych podanych w punkcie 5 i wymagań Dyrektywy 2006/42/WE





4. Przy zastosowaniu haków w wyjątkowo niebezpiecznych warunkach (np. wysokich temperaturach), zakres zastosowania i redukcję dopuszczalnego obciążenia roboczego należy uzgodnić z dostawcą. Przechowywanie i montaż - zgodnie z instrukcją montażu i stosowania elementów osprzętu do podnoszenia.



5. Parametry techniczne wyrobu:

LP.	Rozmiar [mm]	Wymiary nominalne [mm]							Masa [kg/szt]	WLL Obciążenie robocze [t]	MPF Siła próby [kN]	BF Siła niszcząca [min. kN]	Materiał	Powłoki	Nr kodu wyrobu
		A	H	E	L	Ø	K	Sworzeń [Ø mm]							
1	2	3	4	5	6	7	8	9	10	11	12	13	14	15	16
1	<b>7/8</b>	9,5	22	38,5	160	45	120	10,3	0,779	2	49	78,5	Stal 20CrNiMo	Lakier – powłoka proszkowa czerwona RAL3020	7/8
2	<b>10</b>	12,5	30	46,5	202,5	55,5	149	13	1,503	3,15	77,2	124			10
3	<b>13</b>	15,5	39	51	241	62,5	171	17	2,728	5,3	130	208			13
4	<b>16</b>	19	46,5	59,5	288,5	78,5	206	20	4,406	8	196	314			16

6. Informacje dodatkowe:

- Współczynnik bezpieczeństwa -4
- $MPF=2,5 \times g \times WLL$ ,  $BF=4,0 \times g \times WLL$  gdzie  $g$  - przyspieszenie ziemskie w  $m/s^2$  (tj. 9,80665)
- Kod identyfikacyjny producenta i produktu: GM078
- Kod identyfikowalności partii produkcyjnej: czterocyfrowy numer wg schematu - RRMM (RR = rok produkcji, MM = miesiąc produkcji)
- Cechowanie: symbol producenta –  lub GMG;  ; kod identyfikacyjny producenta i produktu; kod identyfikowalności partii produkcyjnej; nr kodu wyrobu; nr klasy – 8; WLL...T
- Cechowanie sworzni o średnicy 13 mm i większej:  lub GMG; 8
- Informacje dodatkowe – etykieta:  ; nazwa wyrobu; nr kodu wyrobu (rozmiar); WLL...T; ilość szt.; numer dostawy; dane producenta i adres strony internetowej.