

Karta Techniczna

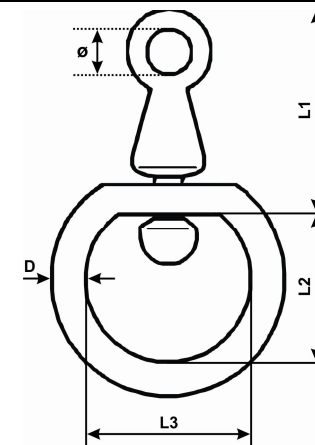
1. Nazwa dostawcy:

Adres dostawcy:

2. Nazwa wyrobu: **Okrętka super**

3. Opis i przeznaczenie: Okrętka stalowa przeznaczona do wykorzystania w rolnictwie jako osprzęt do łańcuchów gospodarczych, oraz innych zastosowań ogólnych. Do stosowania w zakresie parametrów technicznych podanych w punkcie 5.

4. Okrętka super nie mogą być użyte w zastosowaniach posiadających inne - uregulowane prawem czy normami wymagania bezpieczeństwa, np. do podnoszenia ładunków. Nie przeciążać ponad wartość WLL (kG) podaną w kolumnie 13.



5. Parametry techniczne wyrobu:

LP.	Rozmiar [mm]	Wymiary nominalne [mm]									Masa [kg/szt]	WLL Obciążenie robocze [kG]	BF Siła niszcząca [min. kG]	Materiał	Powłoki
		D [mm]	L1 [mm]	L2 [mm]	L3 [mm]	Ø [mm]	---	---	---	---					
1	2	3	4	5	6	7	8	9	10	11	12	13	14	15	16
1	4	3,8	20	20	21,5	5,7	---	---	---	---	0,019	80	320	C10 ~ C15	O cynk elektrolityczny
2	5	4,8	41	31	32	8	---	---	---	---	0,048	100	400		
3	6	5,8	45	33	36	9,5	---	---	---	---	0,075	130	520		
4	7	6,8	51	35	38	9,2	---	---	---	---	0,111	160	640		
5	8	7,8	58	40	43	10	---	---	---	---	0,148	200	800		
6	9	8,8	58	41	44	10	---	---	---	---	0,174	260	1040		
7	10	9,8	62	45	47	12	---	---	---	---	0,268	340	1360		

6. Informacje dodatkowe:

- Współczynnik bezpieczeństwa - 4
- BF = 4,0 x WLL
- Informacje dodatkowe – etykieta: nazwa wyrobu; rozmiar; ilość szt.; numer dostawy; dane producenta i adres strony internetowej.